

1.0 mm Pitch
Board to Board Connector

5078 5077 Series

シリーズ (Series)	5078 / 5077
基板間高さ (Stacking Height)	5077: 8.0, 10.0, 12.0mm
極間隔 (Pitch)	1.0mm
極数 (No. of Positions)	5078: 30 to 60 Pos. 5077: 30 to 50 Pos.
定格電流 (Rated Current)	AC/DC 0.5A
定格電圧 (Rated Voltage)	AC/DC 100V/Contact
耐電圧 (D. W. Voltage)	AC 500Vrms/min.
コンタクト材質 (Contact Material)	銅合金 (Copper alloy)
インシュレータ材質 (Insulator Material)	耐熱樹脂 (Heat-resistant plastic)
使用温度範囲 (Operating Temperature)	-40 to +85°C



◆概要

5078シリーズは、1.0mmピッチ、SMTタイプ2ピースの基板対基板コネクタです。コンタクトは独自の構造で、高信頼性を実現しました。保持金具付きで、機械的ストレスからも保護します。

5077シリーズは、5078シリーズ同様のコンセプトのストレートタイプの基板対基板コネクタで、スタッキング高さを8mm～12mmをご用意しています。

◆特長

- (1) 基板を垂直に接続するタイプと、基板を水平に接続するタイプ、基板を平行に接続するタイプの3種を取り揃え、設計の自由度を高めています。
- (2) エンボステープ梱包でお届けします。
- (3) 環境に優しいRoHS 指令対応品です。

◆Outline

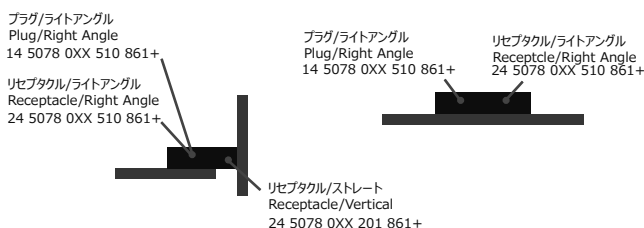
The 5078 Series are 1.0mm pitch, SMT, two-piece Board to Board Connectors. In addition, these connectors are protected against mechanical stress by metal tabs.

The 5077 Series feature an extended stacking height of 8.0mm-12.0mm based on the same design concept as the 5078 Series.

◆Features

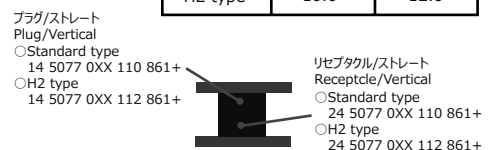
- (1) In order to enhance less limitation in designing at customers' site, there are three types to connect printed circuit boards; vertically, horizontally and in parallel.
- (2) Packaged in tape and reel.
- (3) RoHS compliant product

●5078 Series



●5077 Series

Stacking Height (mm) Plug Receptacle	Stacking Height (mm)	
	Standard	H2 type
Standard	8.0	10.0
H2 type	10.0	12.0



本カタログには推奨めっきを掲載しております。めっき種類・仕様、ならびに生産対応可能極数については営業部にご確認願います。
Recommended plating types are mentioned in this catalogue. For other plating types and their specifications, and available numbers of positions, please feel free to contact our sales department.

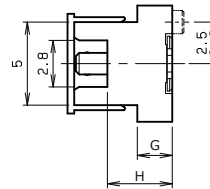
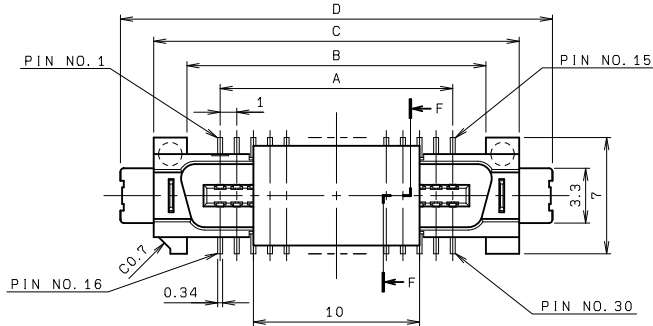
1.0mm Pitch 5077 Series

1.0mm ピッチ プラグ ストレートタイプ SMT
1.0mm Pitch, Plug, Vertical type, SMT

094B-1701-0
093A-1701-0

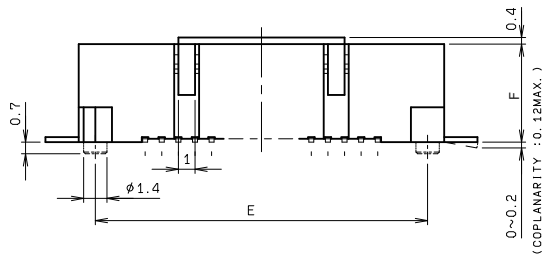
● Plug

【基板垂直接続 (Vertical)】

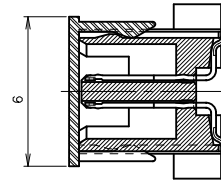


極数 NO. OF POS	A	B	C	D	E
30	14	18	22	26	20
40	19	23	27	31	25
50	24	28	32	36	30

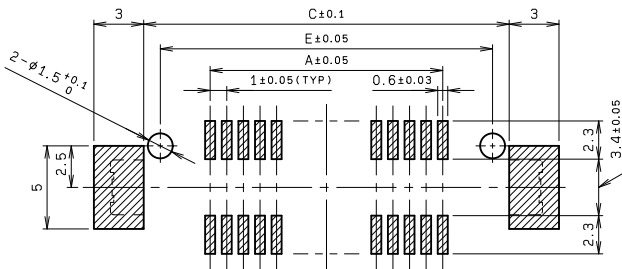
Type	F	G	H
Standard type	5.9	2.1	3.9
H2 type	7.9	4.1	5.9



(COPLANARITY : 0.12MAX.)
0~0.2



SECT. F-F



RECOMMENDED PATTERN

● Packaging

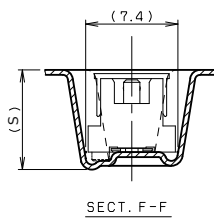
極数 NO. OF POS.	J	K	L
30	26.2	52.4	56.0
40	26.2	52.4	56.0
50	26.2	52.4	56.0
60	26.2	52.4	56.0

Type	R	S
Standard type	7.7	8.0
H2 type	9.7	10.0

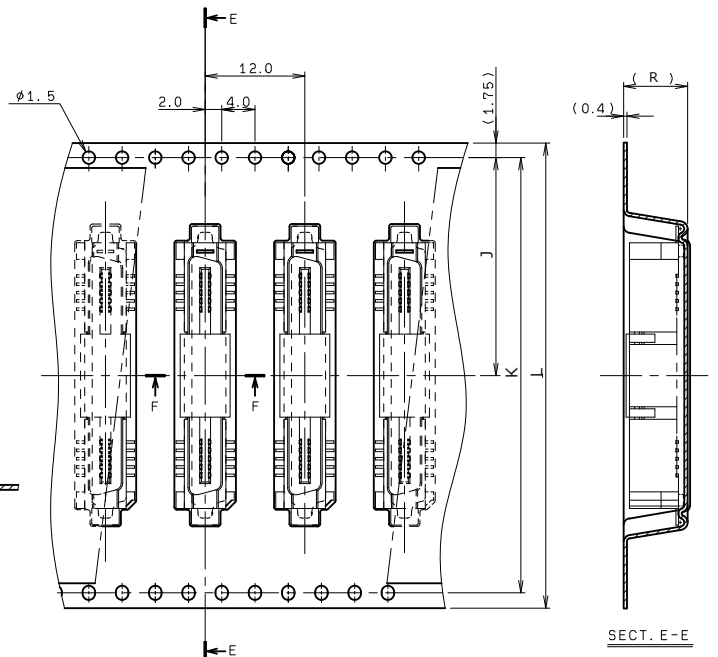
注文コード/Ordering Code
Plug

Part No. 14 5077 0XX 11X 861+

極数 No. of Pos. 0: Standard type
2: H2 type



SECT. F-F



SECT. E-E

RoHS 対応品
RoHS Compliant Product

梱包数量 : 500 個/リール
PACKING QUANTITY: 500/Reel

本カタログには推奨めっきを掲載しております。めっき種類・仕様、ならびに生産対応可能極数については営業部にご確認願います。
Recommended plating types are mentioned in this catalogue. For other plating types and their specifications, and available numbers of positions, please feel free to contact our sales department.

1.0mm Pitch 5077 Series



1.0mm ピッチ リセプタクル ストレートタイプ SMT
1.0mm Pitch, Receptacle, Vertical type, SMT

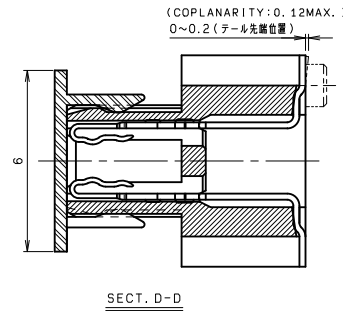
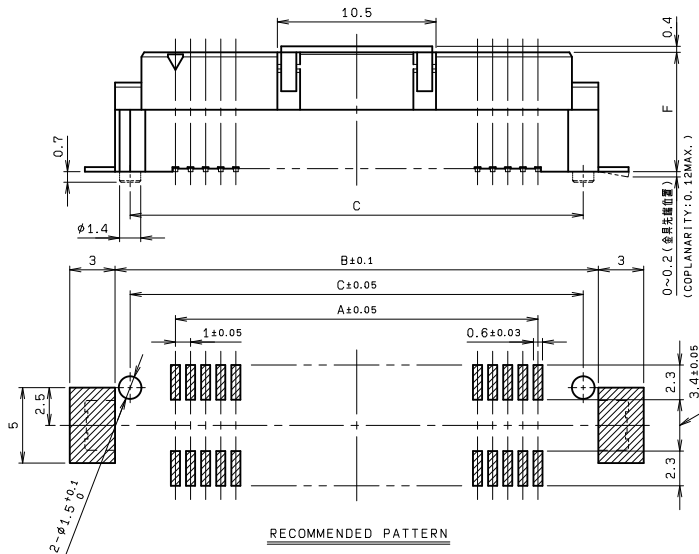
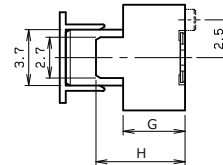
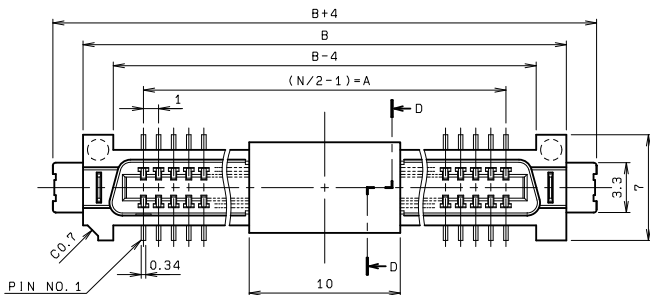
331D-1702-0
034A-1702-0

●Receptacle

【基板垂直接続 (Vertical)】

極数 NO. OF POS.	A	B	C
30	14.0	22.0	20.0
40	19.0	27.0	25.0
50	24.0	32.0	30.0

Type	F	G	H
Standard type	5.9	2.1	3.9
H2 type	7.9	4.1	5.9



●Packaging

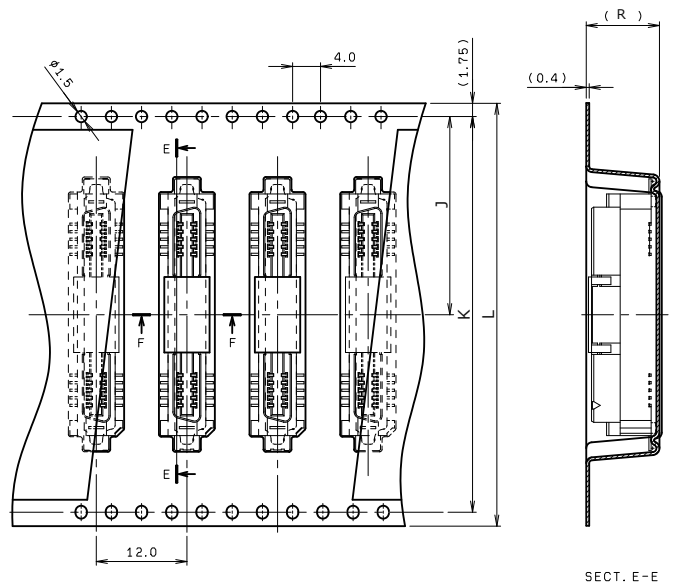
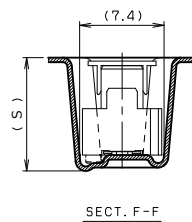
極数 NO. OF POS.	J	K	L
30	26.2	52.4	56.0
40	26.2	52.4	56.0
50	26.2	52.4	56.0

Type	R	S
Standard type	7.7	8.0
H2 type	9.7	10.0

注文コード/Ordering Code
Receptacle

Part No. **24 5077 0XX 11X 861+**

極数 No. of Pos. **J** **L** 0: Standard type
2: H2 type



RoHS 対応品
RoHS Compliant Product

梱包数量: 500 個/リール
PACKING QUANTITY: 500/Reel

本カタログには推奨めっきを掲載しております。めっき種類・仕様、ならびに生産対応可能極数については営業部にご確認願います。
Recommended plating types are mentioned in this catalogue. For other plating types and their specifications, and available numbers of positions, please feel free to contact our sales department.

Mouser Electronics

Authorized Distributor

Click to View Pricing, Inventory, Delivery & Lifecycle Information:

Kyocera:

[245077050100861+](#) [245077040100863+](#) [145077050100861+](#) [145077040100861+](#) [145077030102861+](#)
[145077040102861+](#) [245077040102861+](#) [145077030100861+](#) [145077030110861+](#) [145077030112861+](#)
[145077030120861+](#) [145077030130861+](#) [145077030132861+](#) [145077030142861+](#) [245077050105861+](#)
[245077050110861+](#) [245077050112861+](#) [245077050115861+](#) [245077050115863+](#) [245077040110863+](#)
[245077040112861+](#) [245077040112863+](#) [245077040115861+](#) [245077040115863+](#) [245077050102861+](#)
[245077030112861+](#) [245077030122861+](#) [245077030132861+](#) [245077040100861+](#) [245077040105863+](#)
[245077040110861+](#) [145077050105861+](#) [145077050111861+](#) [145077050112861+](#) [145077050115861+](#)
[245077030102861+](#) [245077030110861+](#) [145077040100863+](#) [145077040110861+](#) [145077040110863+](#)
[145077040112861+](#) [145077050101861+](#) [145077050102861+](#)